

## JC-PRO10PK

### Sinalizador Individual



Sinalizador Cônico, montado com 15 Leds SMD de 1W e reforçado para suportar altas vibrações, sendo portanto indicado para Veículos públicos, Caminhões, Máquinas, Implementos Rodoviários, Agrícolas e Limpeza urbana, Empilhadeiras, Barcos, etc.

Cúpula em policarbonato e Base injetada em ABS de alta resistência na cor preta.  
Cabo espiralado com 05m,  
Adaptador para acendedor de cigarros e  
Base imantada com ímãs de neodímio e revestida com EVA.

#### Características

Cabo: Espiralado com 0,5m
Leds: 15 Leds SMD de 1W
Consumo: 400 (mA)
Cor: âmbar, cristal e rubi

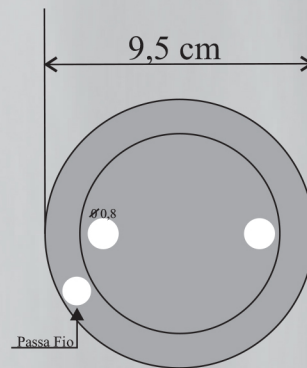
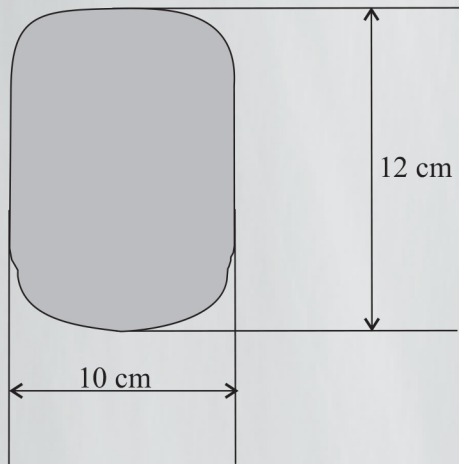
## Dados Técnicos

.15 Leds SMD de 1w

.Consumo em funcionamento de 400 (mA)

.Disponíveis nas cores:

-Âmbar, Cristal e Rubi



Base do Sinalizador