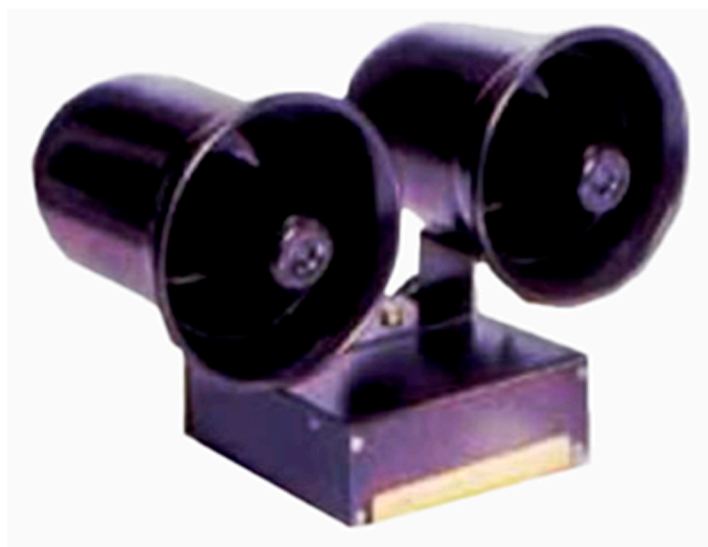


JC-PRO207C Sirene Eletrônica



Sirene eletrônica de alto rendimento com acabamento em pintura eletrostática composta por um conjunto sonofletor confeccionado em Alumínio e base de fixação em chapa de aço que possui gerador de sinal e amplificador de potência. Opcionalmente pode ser confeccionada em Alumínio e isolada contra a entrada de água e poeira (em conformidade com NBR6146 - classificação IP54). Ideal para aplicação como alarmes contra incêndio, roubo, relógio de ponto, pontes rolantes e outros.

Disponível nas versões Bivolt 127/220 VAC ou corrente contínua de 12/24 VCC, ambas as versões podem ser configuradas conforme tabela.

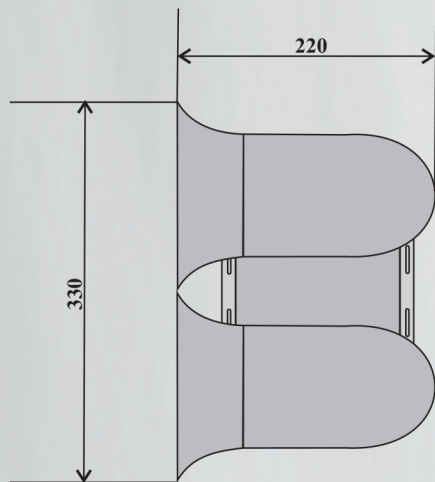
Características

Tensão: 127/220 VAC ou 12/24 VCC
Consumo: 12V 0,8A / 127V 0,100A / 220V 0,05A
Pressão sonora: 126dB@1300Hz
Tipo de som: contínuo / yelp / wail / hi-lo
Peso: ± 5 kgs

Dados Técnicos

Alimentação	Consumo	Pressão Sonora	Frequência	Fusível	Peso
12V	0,8 A	126dB@1300Hz	600 a 1700 Hz	5 A	5 kg
127V	0,100 A			5 A	5 kg
220V	0,05A			5 A	5 Kg

Modelo 12 VCC / 24 VCC



Modelo 127 VAC / 220 VAC

